

Barevný TFT displej D-NAS-06R3 (115 × 57 mm)

Datum poslední revize 10.3.2026

Nový barevný TFT displej D-NAS-06R3 o rozměrech 115 × 57 mm je zobrazovací jednotka vlastní výroby. Nahrazuje stávající staniční displeje D-NAS-03 a plně přebírá jejich funkce. Navíc je vybaven programovatelným MENU, které umožňuje další rozšíření jeho funkcionality.

Displej lze připojit ke všem stávajícím rozvaděčům vybaveným řídicími deskami RMZ-01 až RMZ-04, stejně jako k novým systémům s řídicí deskou RMZ-05, která komunikuje s periferiemi prostřednictvím sériové linky.

Primárně je určen pro instalaci do nástupišť výtahů, kde standardně zobrazuje obsah ve vertikální poloze. Umožňuje však také horizontální zobrazení, a to ve dvou grafických provedeních.

K rozvaděčům se displej připojuje prostřednictvím sériové linky využívající náš komunikační protokol. Při výpadku napájení může fungovat jako malé nouzové osvětlení – zobrazí se bílá plocha s textem.

Při nečinnosti výtahu (cca 5 s) je možné zobrazit logo zákazníka nebo jiný zvolený symbol. Displej umožňuje jemné podsvícení staničního tlačítka. Úroveň podsvícení lze nastavit v menu displeje.

Nastavení zobrazování stanic se provádí v řídicím systému rozvaděče. V případě potřeby speciálního značení lze grafiku upravit v libovolném grafickém programu a následně ji pomocí dodávaného instalačního softwaru nahrát do displeje.

Prostřednictvím tohoto softwaru je možné měnit:

- barvu pozadí za čísla pater,
- barvu pozadí za směrovými šipkami,
- barvu čísel a šipek,
- velikost čísel a šipek.

Provozní stavy zobrazované displejem

Horní část displeje

- **Číslo nebo symbol podlaží** – zobrazuje se při běžném provozu výtahu.
 - **Nouzové osvětlení – výtah není srovnán** – aktivuje se při výpadku napájení nebo po zapnutí systému, pokud výtah není srovnán do stanice.
-

Spodní část displeje

Směrové šipky (běžný provoz)

- **Výtah v jízdě** – šipka bliká ve směru aktuální jízdy.
- **Výtah pojedě** – šipka svítí ve směru plánované jízdy.
- **Otevírání dveří** – bliká dvojšipka.

Klidový stav

- **Logo / symbol** – při nečinnosti výtahu (cca po 5 s) se zobrazí logo zákazníka nebo jiný zvolený symbol.
-

Servisní a speciální stavy

Displej může zobrazovat následující provozní režimy a hlášení:

- Přetížení
- Porucha
- Servis
- Požární režim
- Odstávka výtahu
- Úklid
- Bateriová jízda

Pokud je současně aktivních více stavů, jednotlivé texty se automaticky střídají.

Zvuková signalizace

Displej je vybaven piezoměničem, který rozšiřuje grafické rozhraní o zvukovou signalizaci.

Umožňuje akusticky signalizovat následující stavy:

- akustické potvrzení volby,
- akustickou signalizaci příštího směru jízdy,
- akustickou signalizaci příjezdu kabiny do stanice.

Programování displeje

Displej je dodáván zákazníkovi plně naprogramovaný a připravený k provozu. Zákazník si však může vytvořit vlastní grafické zobrazení podle svých požadavků. K tomuto účelu dodáváme specializovaný software.

V počítačové aplikaci **D-NAS generator 18.02.2026.exe** je možné upravovat:

- barvy pozadí textů,
- barvy směrových šipek,
- velikost textů a šipek.

Součástí aplikace je také převodník, který vytvořenou grafiku exportuje do souboru ve formátu *.bin. Tento soubor se následně nahraje do displeje pomocí adaptéru a SD karty.

Podrobný návod k použití obou aplikací a postup nahrání grafiky do displeje je uveden níže

Postup vytvoření grafiky

1. Stažení softwaru

Ze stránek společnosti stáhněte soubor *D-NAS generator 18.02.2026.exe* společně se zdrojovou složkou pro tvorbu grafiky.

2. Vytvoření pracovní složky

Vytvořte novou složku s názvem odpovídajícím požadované grafice.

Do této složky zkopírujte složky **SYMBOLY** a **VYSTUP**, které jsou součástí zdrojové složky.

3. Úprava loga (volitelné)

Ve složce **SYMBOLY** lze upravit soubor **logo2.bmp**. – pro vertikální zobrazení a **logo3.bmp** pro horizontální zobrazení (políčko otočit o 90°)

4. Požadovaný formát obrázku:

- formát: *.bmp*
- rozlišení: 240 × 160 pixelů
- barevná hloubka: 24 bit

Obrázek lze upravit v libovolném grafickém programu. Pro správnou funkci je nutné dodržet uvedené parametry.

5. Generování grafiky

Otevřete program **D-NAS Generator 18.02.2026.exe**.

V aplikaci nastavte:

- barvu textu,
- barvu pozadí značení pater,
- barvu ukazatelů (šipek).

Velikosti čísel, textů a šipek jsou nastaveny na maximální hodnoty dle parametrů displeje.

Klikněte na „**Vygeneruj grafiku**“, vyberte vytvořenou pracovní složku a potvrďte tlačítkem **OK**.

6. Vytvoření souborového systému

Po vygenerování grafiky klikněte na „**Vygeneruj Filesys**“, zvolte stejnou složku a potvrďte **OK**.

Vytvoří se soubor **FileSys.bin**.

7. Přenos na Micro SD kartu

Soubor **FileSys.bin** naleznete ve složce **VYSTUP**.

Tento soubor zkopírujte na Micro SD kartu.

Na SD kartě může být uložen:

- pouze soubor s grafikou (*FileSys.bin*),
- pouze firmware,
- nebo oba soubory současně.

Takto připravenou kartu lze použít pro nahrání dat do displeje D-NAS-06R3.

Postup nahrání firmware

1. Stažení firmware

Ze stránek společnosti stáhněte požadovaný **firmware**.

2. Firmware je potřeba přejmenovat na tento zápis **FW_DNAS6.bin**

3. Přenos na Micro SD kartu Tento soubor zkopírujte na Micro SD kartu.

Na SD kartě může být uložen:

- pouze soubor s grafikou (*FileSys.bin*),
- pouze firmware **FW_DNAS6.bin**,
- nebo oba soubory současně.

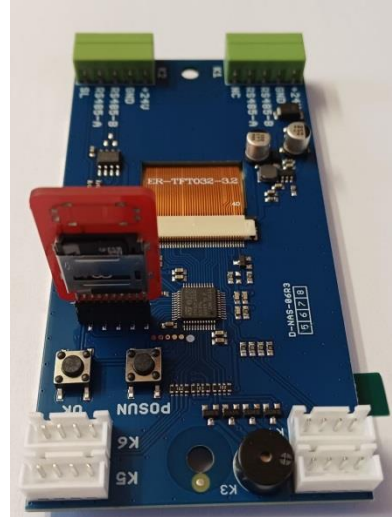
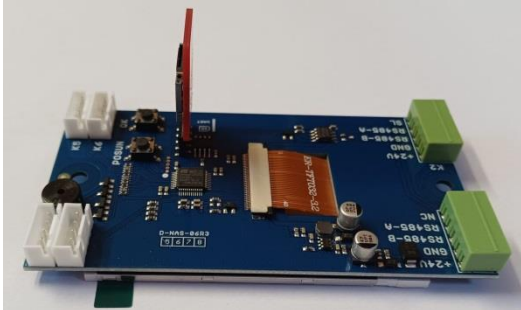
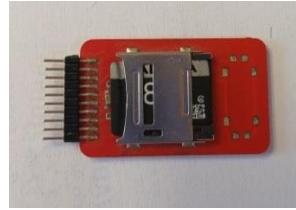
Takto připravenou kartu lze použít pro nahrání dat do displeje D-NAS-06R3.

Poznámka

Displej je z výroby vždy dodáván s nejnovější verzí firmware. Ve většině případů tedy postačuje nahrát pouze nově vygenerovanou grafiku.

Proces nahrávání firmware je indikován při startu displeje.

Verzi firmware můžete vidět při zapnutí displeje.



Nahrání grafiky nebo firmware z Micro SD karty

1. Při vypnutém napájení připojte displej.
2. Vložte připravený adaptér s Micro SD kartou do slotu displeje D-NAS-06R3.
3. Zapněte napájecí zdroj.
4. Vyčkejte na dokončení nahrávání grafiky nebo firmware.

Po úspěšném nahrání grafiky se na displeji zobrazí zelená obrazovka s textem „**Loading done**“.

5. Vypněte napájecí zdroj.
6. Vyjměte Micro SD kartu ze slotu.

Poznámka

Po nahrání firmware nebo grafiky je nutné SD kartu vyjmout. Pokud by karta zůstala vložena, při každém dalším zapnutí displeje by došlo k opětovnému nahrávání dat.

SD karta tedy není trvalou součástí displeje

Firmware, generování grafiky a výsledné zobrazení na displeji

1. Vertikální firmware

Vertikální firmware umožňuje zobrazení ve svislé (vertikální) poloze, ale podporuje také použití displeje ve vodorovné (horizontální) poloze.

Pro horizontální zobrazení je nutné v programu pro generování grafiky zaškrtnout políčko „otočit o 90°“.

Výsledné chování:

- V pravé části displeje se zobrazí číslo podlaží.
- V levé části se zobrazují směrové šipky.

Poznámka:

Číslo pater jsou v tomto režimu o něco menší. Jejich zvětšení není možné z důvodu hardwarového omezení displeje.

2. Horizontální firmware

Horizontální firmware je určen výhradně pro zobrazení ve vodorovné poloze.

V programu pro generování grafiky **nesmí být zaškrtnuto** políčko „otočit o 90°“. Grafika se tedy vygeneruje standardně pro vertikální použití, avšak firmware v displeji ji automaticky otočí.

Výsledné chování:

- Grafika je zarovnána na střed displeje.
- Při jízdě výtahu se střídá zobrazení směrové šipky a čísla patra.
- V tomto režimu se nezobrazuje logo.

Výhoda tohoto režimu:

Číslo pater jsou zobrazena ve větší velikosti než při použití vertikálního firmware v horizontálním režimu.

3. Next Station firmware

Speciální firmware pro vertikální zobrazení, který umožňuje zobrazovat **příští stanici**, do které bude výtah směřovat.

Postup přípravy grafiky

1. Použijte standardně vygenerovanou grafiku.
2. Ve složce **SYMBOLY** nahraďte soubor „**logo2.bmp**“ jiným obrázkem (např. s textem *Next station*).
3. V základní složce nahraďte soubor stanice „**31.bmp**“ jiným obrázkem (např. černým polem).

Takto připravenou grafiku následně nahrajte do displeje běžným postupem.

Použití

Takto naprogramovaný displej se používá jako doplněk ke kabinovému displeji. Obvykle se umísťuje do kabinového registru.

Dostupnost firmware

Všechny aktuální verze firmware jsou k dispozici ke stažení na webových stránkách společnosti.

Nastavení displeje pomocí programovacích tlačítek

Displej je vybaven dvěma programovacími tlačítky, pomocí kterých lze nastavovat jeho chování a základní parametry zobrazení.

Vstup do konfiguračního menu

1. Připojte displej k napájení při vypnutém napájecím napětí.
2. Zapněte napájení.
3. Do nastavení displeje D-NAS-06R3 vstoupíte stisknutím tlačítka **OK**.

Na displeji se zobrazí **Konfigurační menu**.

Ovládání menu

K nastavení slouží dvě tlačítka umístěná na zadní straně displeje:

- **POSUN** – slouží k výběru položky (aktivní řádek je zvýrazněn bílou barvou).
- **OK** – slouží k potvrzení vybrané položky nebo změny hodnoty.

V menu lze nastavit například:

- zvukovou signalizaci (pípání),
- intenzitu podsvitu tlačítka,
- další provozní parametry displeje.

Po dokončení nastavení přejděte na poslední položku „**Uložit a ukončit**“ a potvrďte ji tlačítkem **OK**. Nastavení se tím uloží.

Obnovení výchozího nastavení

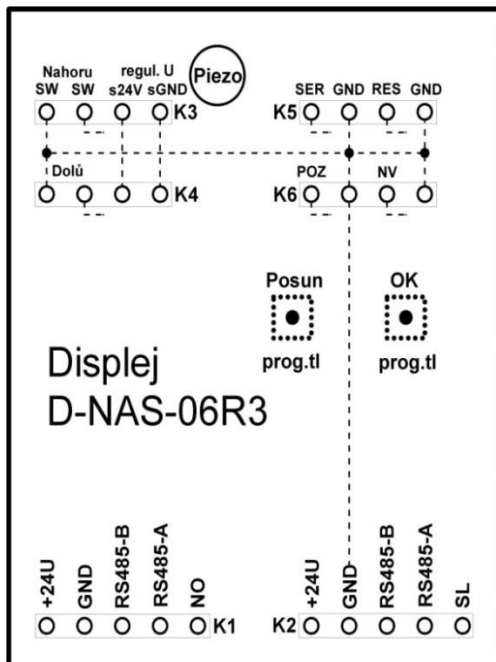
V případě nesprávného nastavení lze pomocí volby „**Reset nastavení**“ obnovit displej do výchozího (defaultního) stavu.

Poznámka k akustickým funkcím

Ve výchozím nastavení (**default**) jsou všechny akustické potvrzení nastaveny na „**Ano**“.

- V řídicí desce výtahu lze jednotlivé akustické funkce vypnout prostřednictvím parametrů řídicí desky.
- Pokud jsou akustické funkce v řídicí desce povoleny, je možné je dále upravit přímo v displeji.
- Nastavení provedené v displeji má prioritu nad povely řídicí desky.

Důležité: Pro aktivaci akustických funkcí na displeji je nejprve nutné správně nastavit stanici, ve které je displej umístěn.



Popis svorek - pohled zezadu

Popis jednotlivých položek v menu displeje D-NAS-06R3

Společné nastavení pro SL i RS485

1. **Nastavení způsobu komunikace**
 - **SL** – klasická sériová linka Řepečký Rozvaděče s.r.o., řídicí desky RMZ-01 až RMZ-04
 - **RS485** – klasická sériová linka Řepečký Rozvaděče s.r.o., řídicí deska RMZ-05
2. **Nastavení stanice, kde se displej nachází**
 - Vyberte číslo stanice, ve které je displej instalován.
3. **Velké šipky**
 - **NE** – klasické šipky
 - **ANO** – velká šipka se střídá s číslem patra
4. **Rotace displeje**
 - **NE** – klasické zobrazení, připojovací svorkovnice směrem dolů
 - **ANO** – displej se otočí o 180°
5. **Pískat příští směr**
 - **ANO** – pípá směr jízdy výtahu: 1× při jízdě nahoru, 2× při jízdě dolů
 - **NE** – pípání vypnuto
6. **Pískat potvrzení**
 - **ANO** – pípá potvrzení stisknutí staničního tlačítka
 - **NE** – pípání vypnuto
7. **Pískat gong**
 - **ANO** – při příjezdu výtahu do stanice přehraje zvuk gongu
 - **NE** – vypnuto

Speciální nastavení pro SL

8. **Minimální podsvícení**
 - Hodnota 1–49 nastavuje intenzitu podsvícení tlačítka:
 - **1** – nejvyšší svit
 - **49** – nejnižší svit
 - **50** – podsvícení vypnuto

Speciální nastavení pro RS485

8. **Pískat NE režim**
 - **ANO** – pípá potvrzení tlačítka přednostního nemocničního režimu
9. **Strana dveří**
 - **A** – displej se nachází na straně dveří A
 - **B** – displej se nachází na straně dveří B

Toto nastavení je důležité u průchozích kabin výtahu, kde jsou použity selektivní dveře.

Technické parametry displeje:

Napájecí napětí: 10-30VDC

Odběr proudu: 100mA

Provozní teplota: 5 - 40 C

Rozměry celkové: 115*57mm

Rozměry zobrazovací jednotky: 63*47,9mm

Připojení displeje:

+ displeje na **U24**

- displej na **GND**

SL displeje na **SL**

RS485-A vodič A jen u 485

RS485-B vodič B jen u 485

Technický výkres displeje:

